

SWITCHMATIC 2T

**Trojfázový elektronický tlakový spínač s digitálnym manometrom.
Kompletná ochrana trojfázového čerpadla. Patentovaný výrobok.**

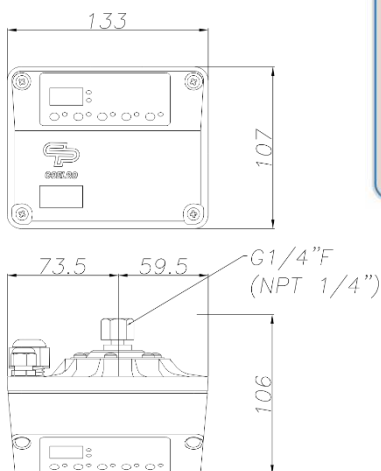
SWITCHMATIC 2T je trojfázový elektronický tlakový spínač s digitálnym manometrom určený pre ovládanie trojfázových čerpadiel s príkonom do 4,4 kW. Zapínací a vypínací tlak možno ľahko a presne nastaviť, skutočná hodnota tlaku je zobrazovaná na displeji. Pripojenie čerpadla sa vykonáva zhodne s bežným elektromechanickým tlakovým spínačom - pripájajú sa tri fázové a ochranný vodič, nie je potrebný vodič N. Riadi zapínanie a vypínanie trojfázových čerpadiel v závislosti od zmeny tlaku, má integrované ochrany proti behu na sucho, proti preťaženiu čerpadla, proti výpadku jednej z fáz, proti prepätiu či podpätiu a proti častému zapínaniu čerpadla.



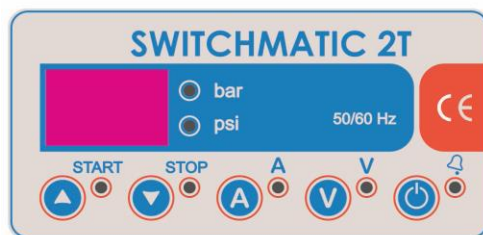
Vlastnosti:

- nastaviteľný zapínací tlak 0,5 – 11,5 bar
- nastaviteľný vypínací tlak 1 – 12 bar
- integrovaný digitálny manometer, zobrazuje psi a bar
- ochrana proti behu na sucho - eliminuje nutnosť inštalácie snímačov hladiny
- ochrana proti preťaženiu čerpadla - meria prúd čerpadla a vyhodnotí jeho preťaženie
- ochrana proti výpadku jednej z fáz
- vnútorný tlakový snímač
- ochrana proti častému spínaniu čerpadla
- signalizácie stavov a alarmov pomocou LED a displeje
- možnosť manuálneho spustenia
- úsporný režim prevádzky s nízkou spotrebou
- funkcia ART – Automatický Reset a Test.
V prípade zastavenie čerpadla z dôvodu chodu nasucho pripojí ART v naprogramovanom čase čerpadlo a otestuje, či došlo k obnoveniu zdroja dodávky vody
- jednoduchá inštalácia a intuitívne ovládanie

Rozmery:



Ovládaci panel:



Technické parametre:

Parameter	SWITCHMATIC 2T
Napájanie	400 VAC
Kmitočet siete	50 Hz
Maximálny prúd	10 A
Max. príkon čerpadla	4,4 kW
Rozsah zapínacieho tlaku	0,5 – 11,5 bar
Rozsah vypínacieho tlaku	1 – 12 bar
Maximálny rozdielový tlak	11,5 bar
Minimálny rozdielový tlak	0,5 bar
Nastavenie z výroby	3 / 4 bar
Krytie	IP55
Max. teplota vody	40°C
Max. teplota okolia	50°C
Hmotnosť	0,66 kg
Pripojenie	G 3/4" vnútorný závit