

ECODRIVE

Řídicí jednotka s frekvenčním měničem pro plynulou regulaci otáček 1f čerpadel.

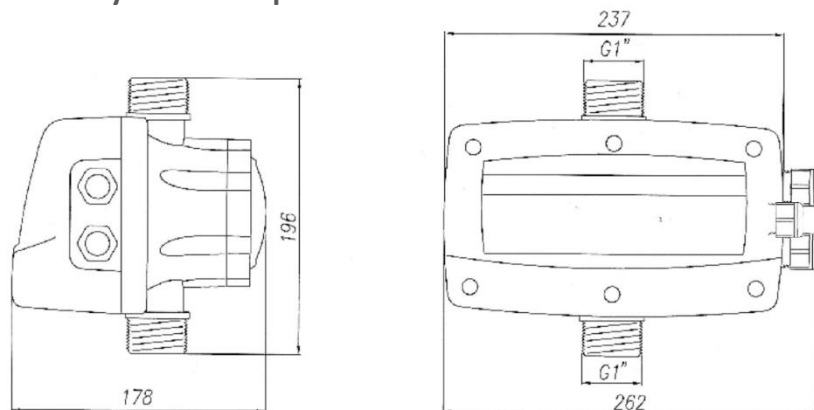
ECODRIVE je řídicí jednotka pro ovládání 1f čerpadel využívající frekvenčního měniče pro plynulou regulaci otáček (výkonu). Zajišťuje stálý tlak vody bez jeho kolísání při změně průtoku (odběru). Napájecí napětí je 1x230V. Výstupní napětí pro ovládání čerpadla je 1x230V.



Vlastnosti:

- nastavitelný rozsah tlaku 0,5 – 8 barů
- integrovaný digitální manometr
- vnitřní tlakový snímač
- signalizace stavů a alarmů pomocí LED a displeje
- ochrana proti běhu na sucho - eliminuje nutnost instalace snímačů hladiny
- ochrana proti přetížení čerpadla - měří proud čerpadla a vyhodnotí jeho přetížení
- integrované ochrany proti přepětí a podpětí
- zobrazuje provozní čítače – motohodiny, počty sepnutí, počty alarmů atd.
- funkce ART – Automatický Reset a Test.
V případě zastavení čerpadla z důvodu chodu nasucho připojí ART v naprogramovaném čase čerpadlo a otestuje, zda došlo k obnovení zdroje dodávky vody
- jednoduché a intuitivní ovládání
- napájení 1x230V

Rozměry a ovládací panel:



Technické parametry:

Parametr	ECODRIVE
Napájení	1 x 230 VAC
Kmitočet sítě	50 Hz
Výstupní napětí	1 x 230 VAC
Maximální proud	7,5 A
Rozsah nastavení tlaku	0,5 – 8 bar
Krytí	IP55
Max. teplota vody	40°C
Max. teplota okolí	50°C
Hmotnost	2,5 kg
Maximální průtok	15.000 l/h
Připojení vstupu a výstupu	G1 M

