

## T-Kit SWITCHMATIC 2

Elektronický tlakový spínač s digitálním manometrem, 3-cestnou armaturou a zpětnou klapkou. Kompletní ochrana čerpadla. Patentovaný výrobek.

T-kit SWITCHMATIC 2 je elektronický tlakový spínač s digitálním manometrem osazený na 3-cestné armatuře s vnitřní zpětnou klapkou určený pro ovládání jednofázových čerpadel o příkonu do 2,2 kW. Zapínací a vypínací tlak lze snadno a přesně nastavit, skutečná hodnota tlaku je zobrazována na displeji. Připojení čerpadla se provádí shodně s běžným elektromechanickým tlakovým spínačem. Řídí zapínání a vypínání jednofázových čerpadel v závislosti na změně tlaku, má integrované ochrany proti běhu na sucho, proti přetížení čerpadla a proti častému zapínání čerpadla.



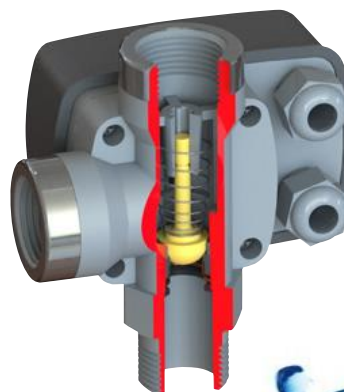
### Vlastnosti:

- nastavitelný zapínací tlak 0,5 – 7 barů
- nastavitelný vypínací tlak 1 – 8 barů
- integrovaná zpětná klapka
- osazeno na 3-cestné armatuře
- integrovaný digitální manometr, zobrazuje psi a bar
- ochrana proti běhu na sucho - eliminuje nutnost instalace snímačů hladiny
- ochrana proti přetížení čerpadla - měří proud čerpadla a vyhodnotí jeho přetížení
- vnitřní tlakový snímač
- ochrana proti častému spínání čerpadla
- signalizace stavů a alarmů pomocí LED a displeje
- možnost manuální spuštění
- úsporný režim provozu s nízkou spotřebou
- funkce ART – Automatický Reset a Test. V případě zastavení čerpadla z důvodu chodu nasucho připojí ART v naprogramovaném čase čerpadlo a otestuje, zda došlo k obnovení zdroje dodávky vody
- jednoduchá instalace
- jednoduché a intuitivní ovládání

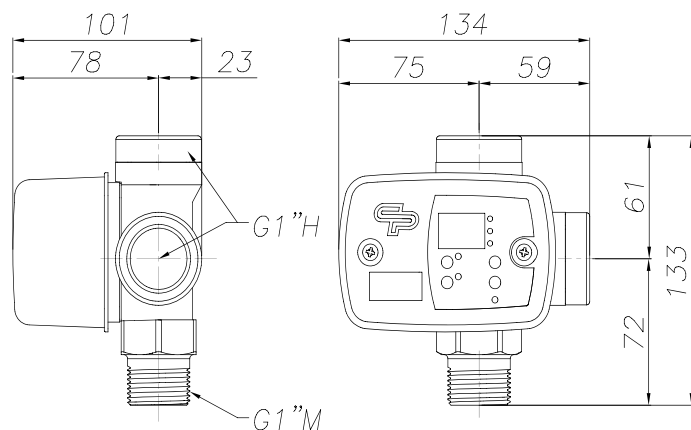
### Použití:



### Integrovaná zpětná klapka:



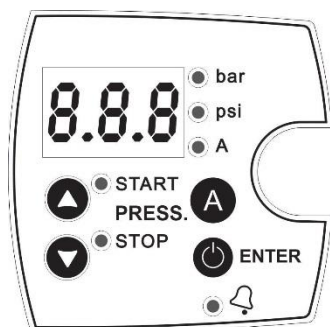
### Rozměry:



### Technické parametry:

Parametr	T-kit SWITCHMATIC 2
Napájení	230 VAC
Kmitočet sítě	50 Hz
Maximální proud	16 A
Max. příkon čerpadla	2,2 kW
Rozsah zapínacího tlaku	0,5 – 7 barů
Rozsah vypínacího tlaku	1 – 8 barů
Maximální rozdílový tlak	7,5 barů
Minimální rozdílový tlak	0,5 barů
Nastavení z výroby	3 / 4 bar
Krytí	IP55
Max. teplota vody	40°C
Max. teplota okolí	50°C
Hmotnost	0,6 kg
Připojení vstup	G 1" vnější závit
Připojení výstup	G 1" vnitřní závit
Připojení tlaková nádoba	G 1" vnitřní závit

### Ovládací panel:



### Synchronizace:

Jednotku SWITCHMATIC 2 je možno synchronizovat s jinou jednotkou SWITCHMATIC 2 pro řízení a ochranu 2 čerpadel pracujících v kaskádě se střídavou sekvencí spuštění.

