

DIGIMATIC 2

Elektronická tlaková ovládací jednotka pro odstředivá čerpadla s digitálním manometrem.

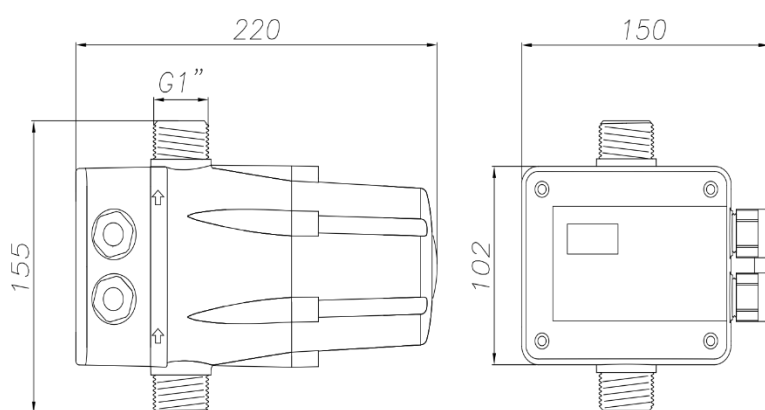
Ovládací jednotka pro ovládání a ochranu jednofázových odstředivých čerpadel o příkonu do 2,2 kW. Patentovaný systém obsahuje speciální elektronický snímač průtoku a tlaku, který ovládá čerpadlo a udržuje odpovídající tlak a průtok. DIGIMATIC 2 nahrazuje expanzní nádobu, tlakový spínač, přetlakový ventil, manometr a hladinový spínač jedním kompaktním systémem malých rozměrů. Jednotka automaticky spustí čerpadlo při dosažení nastavené hodnoty minimálního tlaku (zapínacího tlaku) a vypne ho po uplynutí 10 sekund od zastavení odběru (průtoku).



Vlastnosti:

- nastavitelný zapínací tlak 0,5 – 4 bar
- akumulární membrána a vnitřní zpětná klapka
- digitální manometr (bar a psi)
- ochrana proti běhu na sucho
- eliminuje nutnost instalace snímačů hladiny
- ochrana proti přetížení s přímým měřením proudu
- signalizace stavů pomocí LED a LCD displeje
- vnitřní elektronický snímač průtoku a tlaku
- tlačítko pro manuální spuštění
- funkce ART – Automatický Reset a Test.
V případě zastavení čerpadla z důvodu chodu nasucho připojí ART v naprogramovaném čase čerpadlo a otestuje, zda došlo k obnovení zdroje dodávky vody
- malé rozměry
- jednoduchá instalace a ovládání

Rozměry:



Technické parametry

Parametr	DIGIMATIC 2
Zapínací tlak	0,5 – 4 bar
Max. příkon čerpadla	2,2 kW
Napájení	110 - 230 V
Kmitočet sítě	50 Hz
Maximální proud	16 A
Krytí	IP65
Max. teplota	50°C
Max. tlak	8 barů
Max. průtok	8.000 l/h
Hmotnost	1,3 kg
Připojení	2x G1"
Rozměry (v x š x h)	155 x 150 x 220 mm