

SPEEDBOX

Nástěnná řídicí jednotka s frekvenčním měničem pro plynulou regulaci otáček čerpadel.

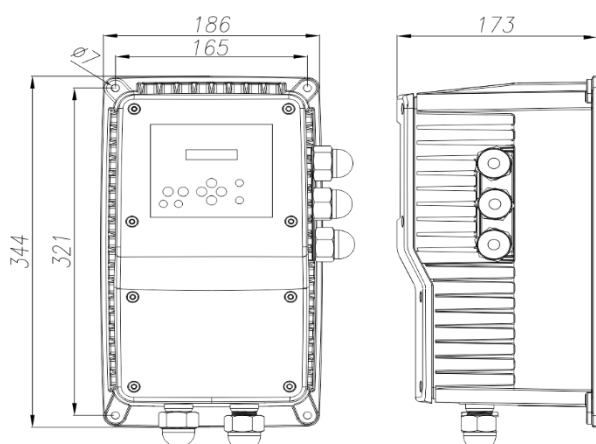
SPEEDBOX je řídicí jednotka pro ovládání 1f a 3f čerpadel využívající frekvenčního měniče pro plynulou regulaci otáček (výkonu). Zajišťuje stálý tlak bez jeho kolísání při změně průtoku (odběru) vody. Napájecí napětí může být 1x230V nebo 3x400V. Výstupní napětí pro ovládání čerpadla může být 1x230V, 3x230V a 3x400V v závislosti na typu zařízení. Zařízení lze použít samostatně pro řízení jednoho čerpadla, nebo ve skupině pro řízení až 4 čerpadel.



Vlastnosti:

- nastavitelný rozsah tlaku 0,5 – 16 barů
- vstup pro ovládání výšky hladiny v externí nádrži – nezávislý na systému ochrany proti chodu nasucho
- LCD displej pro ovládání a zobrazování stavů
- ochrana proti běhu na sucho
- eliminuje nutnost instalace snímačů hladiny
- integrované ochrany proti přepětí a podpětí
- externí tlakový snímač 0-10 barů součástí balení
- 2 nastavitelné filtry pro eliminaci vysokonapěťových špiček u dlouhých kabelů
- možnost manuálního spuštění čerpadla
- funkce ART – Automatický Reset a Test.
V případě zastavení čerpadla z důvodu chodu nasucho připojí ART v naprogramovaném čase čerpadlo a otestuje, zda došlo k obnově zdroje dodávky vody
- jednoduché a intuitivní ovládání
- napájení 1x230V, nebo 3x400V

Rozměry:



Technické parametry:

Parametr	1010 MT	1112 MM	1305 TT	1309 TT
Napájení	1 x 230 VAC	1 x 230 VAC	3 x 400 VAC	3 x 400 VAC
Kmitočet sítě	50 Hz	50 Hz	50 Hz	50 Hz
Výstupní napětí	3 x 230 VAC	1 x 230 VAC	3 x 400 VAC	3 x 400 VAC
Maximální proud	10 A	12 A	5 A	9 A
Rozsah nastavení tlaku	0,5 – 16 bar	0,5 – 16 bar	0,5 – 16 bar	0,5 – 16 bar
Vstup pro snímač tlaku	4 – 20 mA	4 – 20 mA	4 – 20 mA	4 – 20 mA
Snímač tlaku	10 bar	10 bar	10 bar	10 bar
Krytí	IP55	IP55	IP55	IP55
Max. teplota vody	40°C	40°C	40°C	40°C
Max. teplota okolí	50°C	50°C	50°C	50°C
Hmotnost	4,5 kg	3,5 kg	4,5 kg	4,5 kg
Systém chlazení	nucené proudění	nucené proudění	nucené proudění	nucené proudění